



# PRESSE à DECHETS MAXI 800 pour compacter en SACS

*Cette machine a été mise au point pour les entreprises produisant des déchets, telles que les restaurants, hôtels, chalets de ski, cuisines de collectivité etc.*

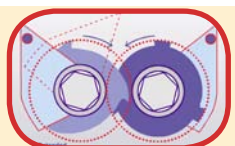
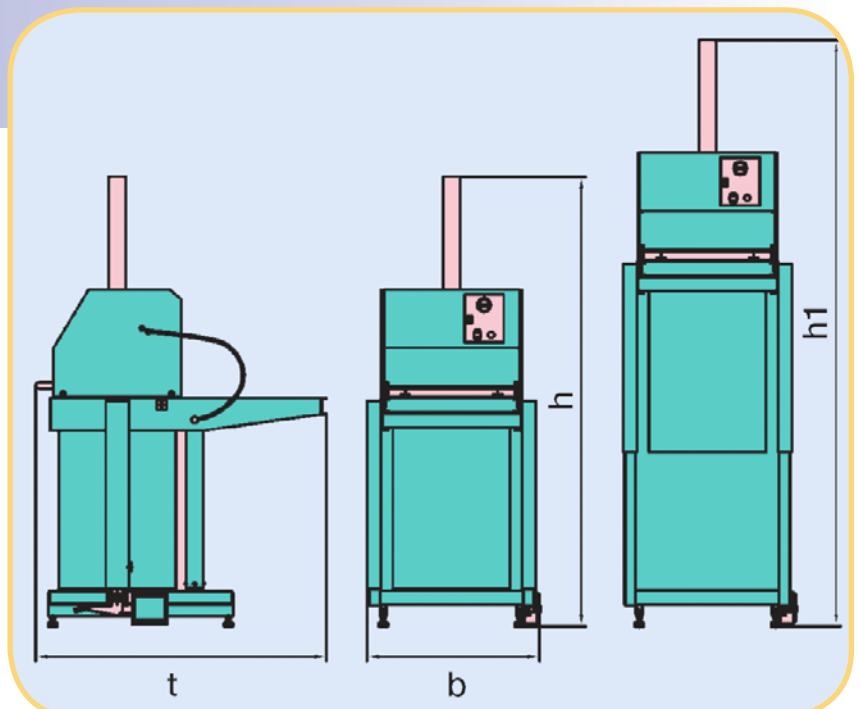
*Grâce à un système de presse spécial, les déchets résiduels sont compactés dans un cylindre en acier et poussé ensuite dans un sac à déchets rabattu dessus.*

*Ce système évite d'abîmer le sac à déchets.*



caractéristiques techniques		MAXI
force de compression	kn	30
moteur 400v*	kw	1,5
durée du cycle	sec	30
cylindre de presse	ø x h	550x750
ouverture de rempl.	ø mm	650x450
hauteur de rempl.	mm	900
poids des sacs	kg	~ 30
cotes hors-tout l x p x h	mm	700x1260x1950
changement de sac	h1	2550
poids total	kg	350

\* option 230v.- sous réserve de modifications techniques



# BLIK



www.blik.fr

**BLIK - Matériel de valorisation  
et traitement des déchets**  
Z.I. de Chenet  
91490 MILLY-LA-FORET  
E.mail: blik@blik.fr

**téléphone:**  
01 64 98 79 79  
**télécopieur:**  
01 64 98 79 78