



PRESSE à DECHETS

KONPRESS

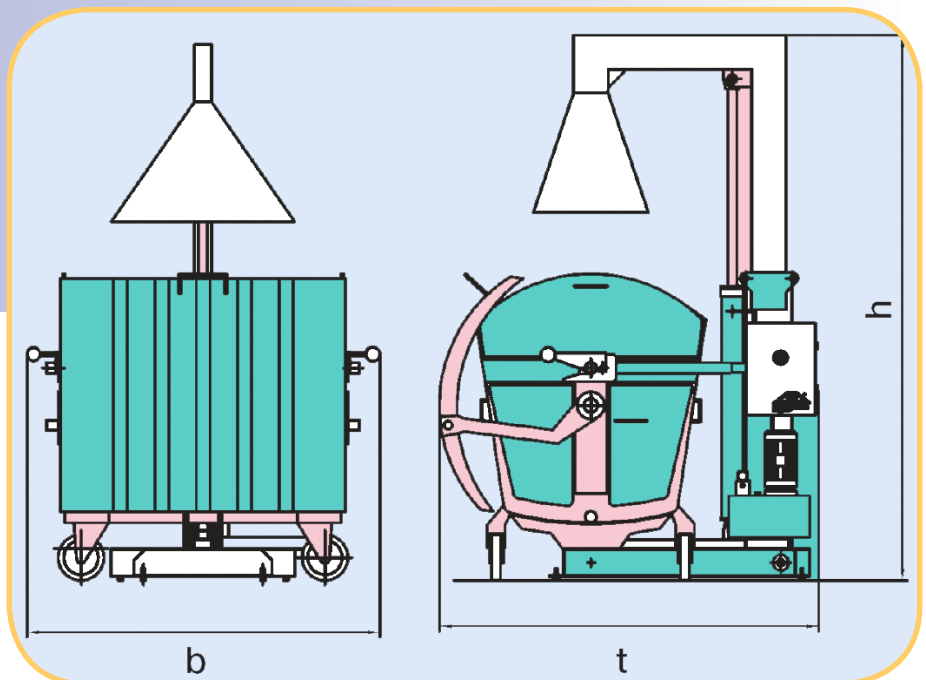
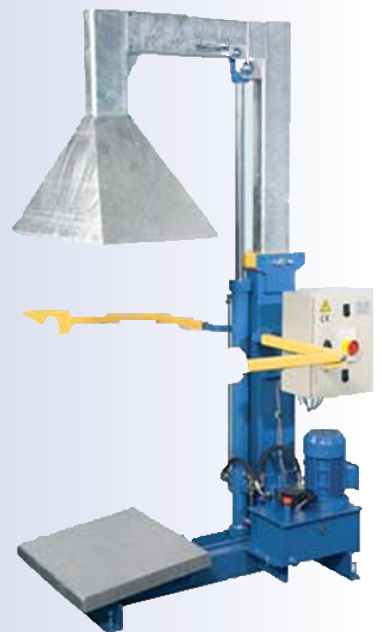
pour compacter en conteneurs standard

Presse à déchets pour compacter les déchets résiduels dans des conteneurs standard (660 - 1100 litres).

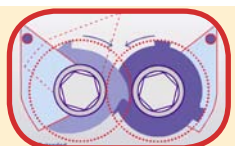
la machine est presque entièrement galvanisée à chaud et équipée d'une commande de sécurité à deux mains et d'un retour automatique.

Pendant l'action de compactage, le conteneur est soulevé hydrauliquement et les roues sont soulagées.

Pour ménager tous les conteneurs et le plancher, une plaque de compactage appropriée est disponible.



caractéristiques techniques		Konpressl
force de compression	kn	40
moteur 400v*	kw	1,5
durée du cycle	sec	30
cotes hors-tout l x p x h	mm	1540x1650 x2370
poids total	kg	350
pour conteneurs 600-1100 litres		



BLIK



www.blik.fr

BLIK - Matériel de valorisation et traitement des déchets
Z.I. de Chenet
91490 MILLY-LA-FORET
E.mail: blik@blik.fr

téléphone:
01 64 98 79 79
télécopieur:
01 64 98 79 78