

BLIK PRESSE VERTICALE à DOUBLE BAC

spécial tri sélectif Série 75-55

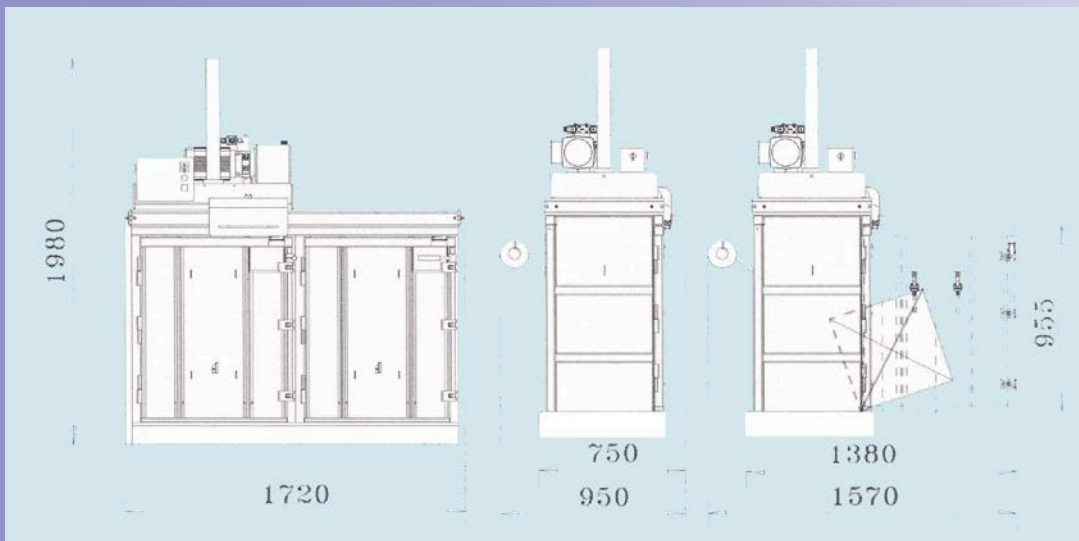
Double bac Série économique

Force de compaction 4 T

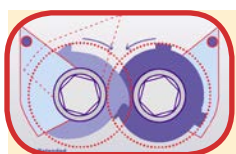
Spécial tri sélectif

Temps de compaction : 35 secondes

Poids moyen balle carton : 40-60 kg



CARACTERISTIQUES TECHNIQUES	PRESSE 75-55
Force de compression	4 tonnes
Durée du cycle	35 secondes
Dimensions hors tout LXI x H	1720x950x1980
Ouverture chargement	700x960mm
Section des balles	700x500x700mm
Poids des balles /KG	40/60 kg
E1ectricité	220 V 50 Hz monophasé
Liens	Plats Polyester



BLIK

Matériel de valorisation
et traitement des déchets
Z.I. de Chenet
91490 MILLY-LA-FORET
E.mail: blik@blik.fr



Téléphone:
01 64 98 79 79

Fax
01 64 98 79 78